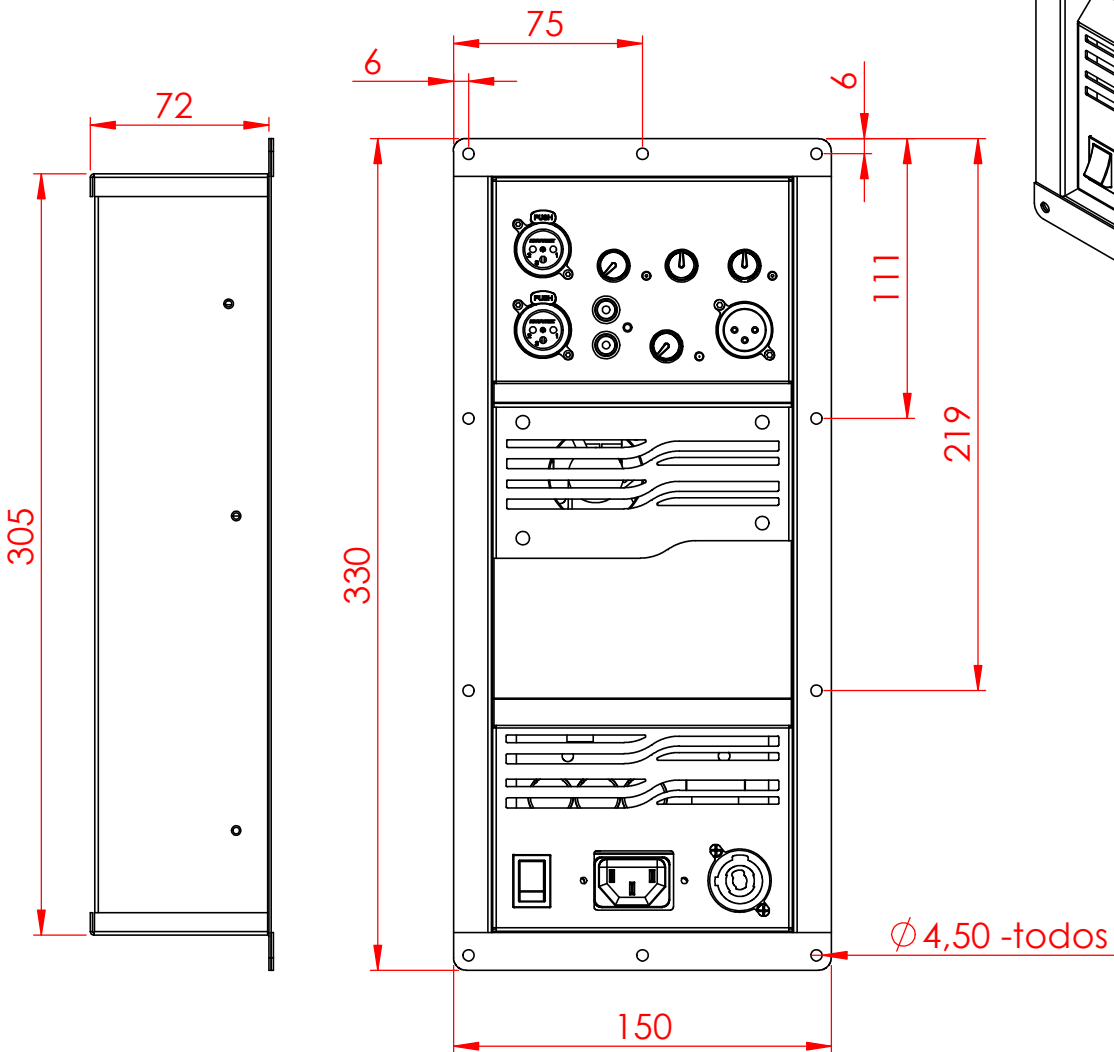
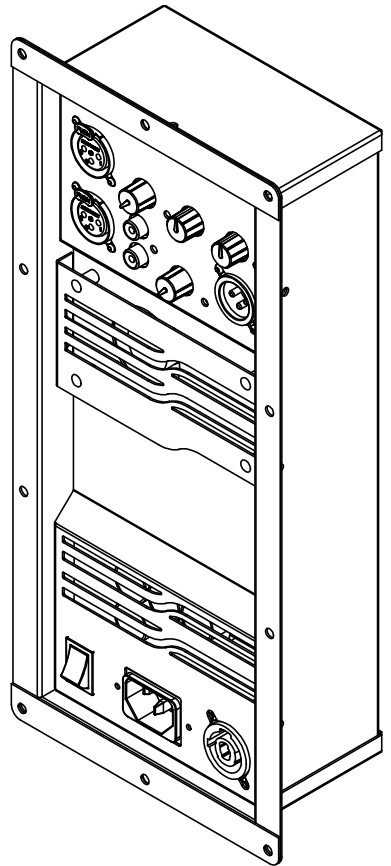
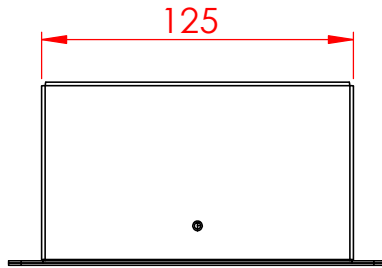


Cotas para os modelos:

- M700 MIX
- M700 SUB (rev01)
- M700 FULL (rev01)

- M700 CROSS
- M700 DUO



SE NÃO ESPECIFICADO: DIMENSÕES EM MILÍMETROS ACABAM. SUPERFÍCIE: TOLERÂNCIAS: LINEAR: ANGULAR:		ACABAMENTO: Pintura Preto fosco micro-texturizado		DEBUR AND BREAK SHARP EDGES	NÃO MUDAR A ESCALA DO DESENHO	REVISÃO	0
DES.	NOME Gilberto	ASSINATURA	DATA Set 2016	OBSERVAÇÕES: Cotas em mm Desvio $\pm 1\%$			
VERIF.				DES. Nº M700 - Cotas			
APROV.							
MANUF.				A4			
QUALID							
MATERIAL: Gabinete em aço laminado a frio 1mm			PESO: 2kg	ESCALA: 1:1	FOLHA 1 DE 1		